

## Contador de descargas de rayo para cable y pletina



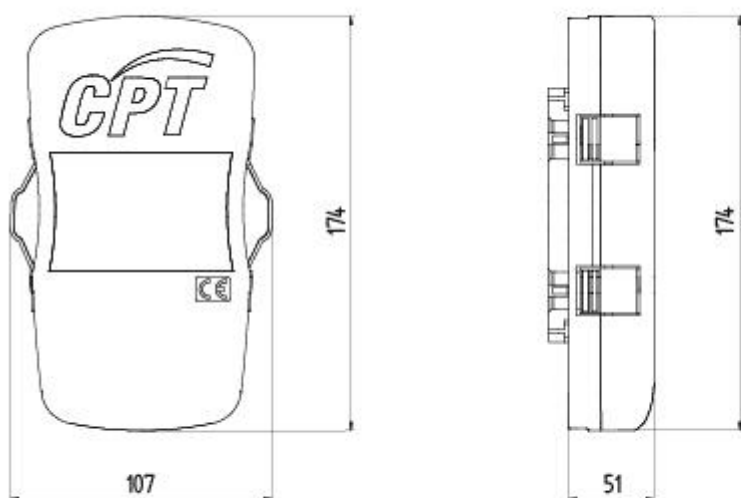
Indicative product image

Datos técnicos		Valor	Unidades
<b>Datos mercantiles</b>			
Código		77920130	
Descripción		CDR-401	
Estado		Disponible	
<b>Dimensiones</b>			
Altura producto		174	[mm]
Anchura producto		107	[mm]
Profundidad producto		51	[mm]
Peso producto		385	[gr]
<b>Datos generales</b>			
Normas Producto		EN 62561-6:2011	
Certificaciones		CE	
Color carcasa		RAL 9005	
Material aislante y clase		PA66; V-0 + UV	
Grado de protección del envoltente		IP 67	
Rango temperatura		-20 °C ... +65 °C	
<b>Características técnicas</b>			
Umbral de corriente (8/20)	I <sub>tc</sub>	1	[kA]
Máxima corriente de descarga contada y soportada (10/350)	I <sub>mcw</sub>	150	[kA]
Rango de contaje		0 ... 9999	
Sistema bajante		Cable, pletina	
Ancho máximo pletina		30	[mm]
Ancho mínimo pletina		25	[mm]

Datos técnicos	Valor	Unidades
Espesor máximo pletina	6	[mm]
Espesor mínimo pletina	2	[mm]
Diámetro máximo del cable	10	[mm]
Diámetro mínimo del cable	6	[mm]

## Esquemas

### Dimensiones



### Esquema de conexión

