

Compteur de coups de foudre pour conducteur plat et rond



Indicative product image

Données techniques		Valeur	Unités
Données commerciales			
Code		77920130	
Description		CDR-401	
Etat		Disponible	
Dimensions			
Hauteur du produit		174	[mm]
Largeur du produit		107	[mm]
Longueur du produit		51	[mm]
Poids du produit		385	[gr]
Données générales			
Normes de produits		EN 62561-6:2011	
Certifications		CE	
Couleur du boîtier		RAL 9005	
Matériel d'isolation et classe d'inflammabilité		PA66; V-0 + UV	
Degré de protection du boîtier		IP 67	
Rang de temperatura		-20 °C ... +65 °C	
Caractéristiques techniques			
Courant de seuil (8/20)	I _{tc}	1	[kA]
Courant de décharge maximum supporté et compté (10/350)	I _{mcw}	150	[kA]
Gamme de mesure		0 ... 9999	
Système de descente		Câble, platine	
Largeur max. platine		30	[mm]
Largeur min. platine		25	[mm]

Données techniques	Valeur	Unités
Épaisseur max. platine	6	[mm]
Épaisseur min. platine	2	[mm]
Diamètre maximum du câble	10	[mm]
Diamètre minimum du câble	6	[mm]

Schémas de câblage

Dimensions

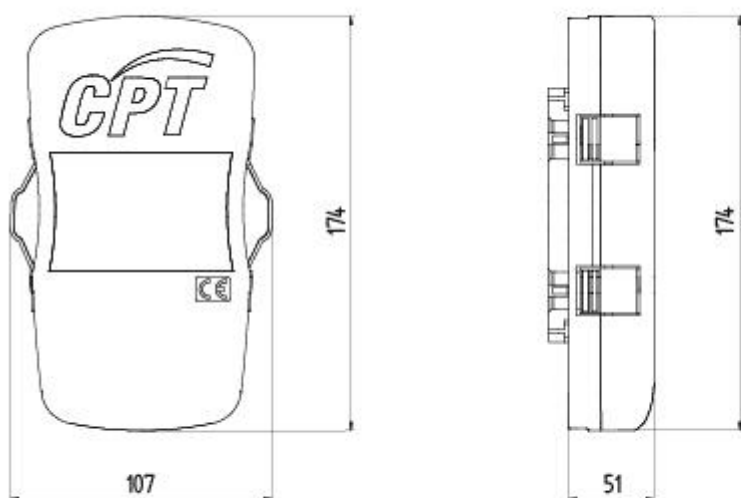


Schéma de câblage

