

CS 15 4+0

Red eléctrica AC (DPS)
DIN RAIL - IEC TIPO 2



Datos Generales

Configuración interna	4+0
Nº de polos	4-Polos
Nº módulos carril DIN	4
Configuración de red	TNS
DPS IEC	Clase II
DPS EN	Tipo 2
Formato	Monobloc
Modos de protección	L-PE / N-PE
Normas de producto	IEC 61643-11; EN 61643-11



CÓDIGOS

XXX	400
CS4P-15/ XXX	77705428
CS4P-15/ XXX IR (con Indicación Remota)	77705429

PROTECTOR CONTRA SOBRETENSIONES TRANSITORIAS (DPS) - CARACTERÍSTICAS TÉCNICAS IEC

CS4P-15/ XXX , CS4P-15/ XXX IR (con Indicación Remota)	400
Tensión máxima de servicio continuo (AC) - Uc [V]	275
Tensión nominal AC 50-60 Hz -Un [V]	230/400
Corriente nominal de descarga (8/20)- In [kA]	5
Corriente máxima de descarga (8/20) - Imax [kA]	15
Nivel de protección en tensión a In - Up [kV]	≤1,2
Fusible previo máximo [A [gG]]	63
Capacidad de cortocircuito - Isccr [kA]	10
Tiempo de respuesta - tA [ns]	≤25

CARACTERÍSTICAS MECANICAS Y AMBIENTALES

CS4P-15/ XXX , CS4P-15/ XXX IR (con Indicación Remota)	400
Rango de temperatura [°C]	-40 ... 85
Rango de humedad [%]	5 ... 95
Tipo de indicación	LED
Material aislante	PC+FV
Color carcasa	Gris RAL 7035
Grado de protección - IP	IP20
Grado de inflamabilidad	UL94 V-0
Sección del conductor rígido	6...35 mm ²
Sección del conductor flexible	6...25 mm ²
Par de apriete [N m]	4

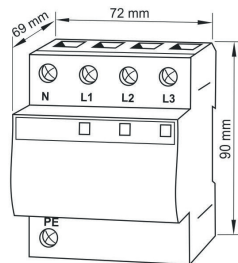
FICHA TÉCNICA

Este documento está sujeto a cambios en cualquier momento sin previo aviso www.cirprotec.com | Lepanto 49 - 08223 Terrassa, Barcelona España © 2024 Cirprotec SLU | Todos los derechos reservados

cirprotec

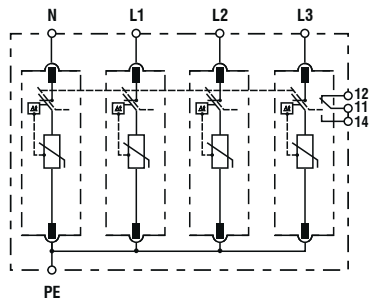
CS 15 4+0

DIMENSIONES Y PESO



CS4P-15/XXX CS4P-15/XXX IR (con Indicación Remota)	400
Peso neto [kg]	0.297
Peso bruto [kg]	0.341
Dimensiones de embalaje [mm]	117 × 78 × 90

CONFIGURACIÓN INTERNA



FICHA TÉCNICA