

CS 40 3+1

Red eléctrica AC (DPS)
DIN RAIL - IEC TIPO 2



Datos Generales

Configuración interna	3+1
Nº de polos	4-Polos
Nº módulos carril DIN	4
Configuración de red	TT, TNS
DPS IEC	Clase II
DPS EN	Tipo 2
Formato	Monobloc
Modos de protección	L-N / N-PE
Normas de producto	IEC 61643-11; EN 61643-11



CÓDIGOS

XXX	400
CS4-40/XXX	77705451
CS4-40/XXX IR (con Indicación Remota)	77705452

PROTECTOR CONTRA SOBRETENSIONES TRANSITORIAS (DPS) - CARACTERISTICAS TÉCNICAS IEC

CS4-40/XXX, CS4-40/XXX IR (con Indicación Remota)	400
Tensión máxima de servicio continuo (AC) - Uc (L-N) [V]	275
Tensión máxima de servicio continuo (AC) - Uc (N-PE) [V]	255
Tensión nominal AC 50-60 Hz -Un [V]	230/400
Tensión nominal AC 50-60 Hz - Un(L-L) [V]	400
Tensión nominal AC 50-60 Hz -Un(L-N) [V]	230
Corriente nominal de descarga (8/20) - In (L-N) [kA]	20
Corriente máxima de descarga (8/20) - Imax (L-N) [kA]	40
Nivel de protección de tensión en In - Up (L-N) [kV]	≤1,3
Nivel de protección de tensión en In - Up (N-PE) [kV]	≤1,5
Fusible previo máximo [A [gG]]	80
Capacidad de cortocircuito - Isccr [kA]	25
Tiempo de respuesta - tA (L-N) [ns]	≤25
Tiempo de respuesta - tA (N-PE) [ns]	≤100

PROTECTOR CONTRA SOBRETENSIONES TRANSITORIAS (DPS) - CARACTERISTICAS TÉCNICAS UL

CS4-40/XXX, CS4-40/XXX IR (con Indicación Remota)	400
Tensión máxima de servicio continuo - MCOV (L-N) [V]	275
Tensión máxima de servicio continuo - MCOV (L-G) [V]	275
Tensión máxima de servicio continuo - MCOV (N-G) [V]	277

CARACTERISTICAS MECANICAS Y AMBIENTALES

CS4-40/XXX, CS4-40/XXX IR (con Indicación Remota)	400
Rango de temperatura [°C]	-40 ... 85
Rango de humedad [%]	5 ... 95

FICHA TÉCNICA

Este documento está sujeto a cambios en cualquier momento sin previo aviso www.cirprotec.com | Lepanto 49 - 08223 Terrassa, Barcelona España © 2024 Cirprotec SLU | Todos los derechos reservados

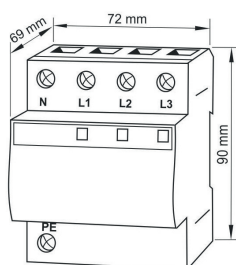
cirprotec

CS 40 3+1

Continue CS4-40/XXX, CS4-40/XXX IR (con Indicación Remota)

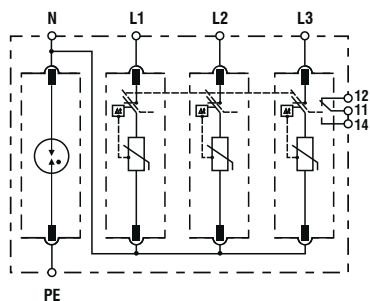
CS4-40/XXX, CS4-40/XXX IR (con Indicación Remota)	400
Tipo de indicación	LED
Material aislante	PC+FV
Color carcasa	Gris RAL 7035
Grado de protección - IP	IP20
Grado de inflamabilidad	UL94 V-0
Sección del conductor rígido	6...35 mm ²
Sección del conductor flexible	6...25 mm ²
Par de apriete [N m]	4

DIMENSIONES Y PESO



CS4-40/XXX CS4-40/XXX IR (con Indicación Remota)	400
Peso neto [kg]	0.273
Peso bruto [kg]	0.318
Dimensiones de embalaje [mm]	117 × 78 × 90

CONFIGURACIÓN INTERNA



FICHA TÉCNICA

Este documento está sujeto a cambios en cualquier momento sin previo aviso www.cirprotec.com | Lepanto 49 - 08223 Terrassa, Barcelona España © 2024 Cirprotec SLU | Todos los derechos reservados

cirprotec