

DB9-PFB/2HS

Líneas de telecomunicaciones y datos (DPS)
Medición y control



Datos Generales

Formato	Sub-D
Normas de producto	IEC 61643-21



CÓDIGOS

DB9-PFB/2HS	77820153
-------------	----------

PROTECTOR CONTRA SOBRETENSIONES TRANSITORIAS (DPS) - CARACTERISTICAS TÉCNICAS IEC

Tensión máxima de servicio continuo (AC) - Uc [V]	6
Tensión máxima de servicio continuo (AC) - Uc (L-PE) [V]	6
Tensión nominal AC 50-60 Hz - Un (L1/L2-PE) [V]	5
Corriente nominal de descarga (8/20) - In (L-PE) [kA]	2
Corriente máxima de descarga (8/20) - I _{max} (L-PE) [kA]	5
Nivel de protección de tensión en In - Up (L-PE) [V]	≤20
Nivel de protección de tensión en In - Up (L1/L2-GND) [V]	≤50

CARACTERISTICAS TÉCNICAS

Estándar de comunicación en red	Señales de comunicación
Ancho de banda [MHz]	12
Máxima tensión de comunicación [V]	24

CARACTERISTICAS MECANICAS Y AMBIENTALES

Color carcasa	Gris RAL 7035
Grado de protección - IP	IP20
Número de hilos protegidos	2 Hilos + GND
Conector de entrada	Sub-D
Conector de salida	Sub-D

FICHA TÉCNICA

Este documento está sujeto a cambios en cualquier momento sin previo aviso www.cirprotec.com | Lepanto 49 - 08223 Terrassa, Barcelona España © 2024 Cirprotec SLU | Todos los derechos reservados

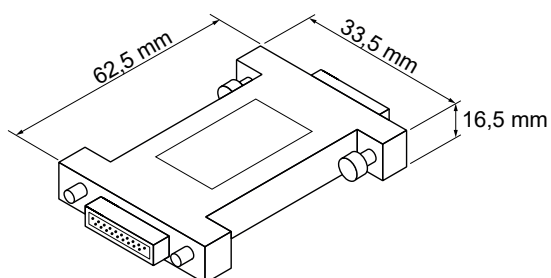
cirprotec

DB9-PFB/2HS

Líneas de telecomunicaciones y datos (DPS)

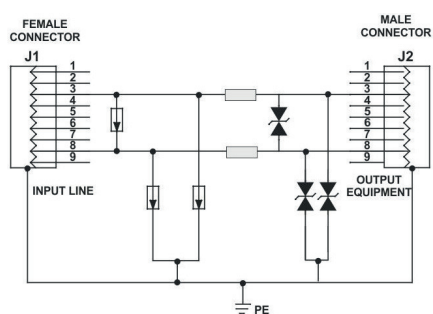
Medición y control

DIMENSIONES Y PESO



Peso neto [kg]	0.027
Peso bruto [kg]	0.041
Dimensiones de embalaje [mm]	75 × 60 × 30

CONFIGURACIÓN INTERNA



FICHA TÉCNICA

Este documento está sujeto a cambios en cualquier momento sin previo aviso www.cirprotec.com | Lepanto 49 - 08223 Terrassa, Barcelona España © 2024 Cirprotec SLU | Todos los derechos reservados

cirprotec