

DIN 485-5V-5N

Líneas de telecomunicaciones y datos (DPS)
Medición y control



Datos Generales

Nº módulos carril DIN	2
Formato	DIN
Normas de producto	IEC 61643-21



CÓDIGOS

DIN 485-5V-5N

77840817

PROTECTOR CONTRA SOBRETENSIONES TRANSITORIAS (DPS) - CARACTERISTICAS TÉCNICAS IEC

Tensión máxima de servicio continuo (AC) - U_c (L1/L2-PE) [V]	5.2
Tensión nominal AC 50-60 Hz - U_n (L1/L2-PE) [V]	12
Corriente nominal de descarga (8/20) - I_n (L-PE) [kA]	10
Corriente máxima de descarga (8/20) - I_{max} (L-PE) [kA]	10
Corriente nominal de carga -IL [A]	0.45
Nivel de protección de tensión en I_n - U_p (L1-L2) [V]	≤ 30
Nivel de protección de tensión en I_n - U_p (L1/L2-PE) [V]	≤ 15

CARACTERISTICAS TÉCNICAS

Estándar de comunicación en red	Señales analógicas
Ancho de banda [MHz]	60

CARACTERISTICAS MECANICAS Y AMBIENTALES

Rango de temperatura [°C]	-20 ... 60
Grado de protección - IP	IP20
Número de hilos protegidos	4 Hilos + GND
Conector de entrada	Terminal
Conector de salida	Terminal
Sección del conductor rígido	0,2...4 mm ²
Sección del conductor flexible	0,2...2,5 mm ²
Par de apriete [N m]	0.7

FICHA TÉCNICA

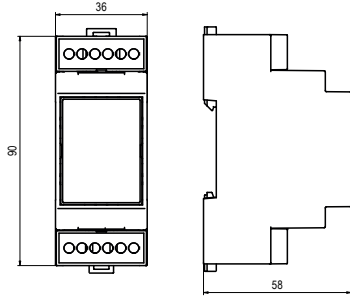
Este documento está sujeto a cambios en cualquier momento sin previo aviso www.cirprotec.com | Lepanto 49 - 08223 Terrassa, Barcelona España © 2024 Cirprotec SLU | Todos los derechos reservados

cirprotec

DIN 485-5V-5N

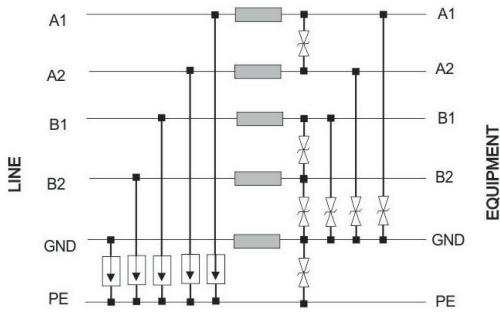
Líneas de telecomunicaciones y datos (DPS)
Medición y control

DIMENSIONES Y PESO



Peso neto [kg]	0.085
Peso bruto [kg]	0.102
Dimensiones de embalaje [mm]	117 × 42 × 90

CONFIGURACIÓN INTERNA



FICHA TÉCNICA

Este documento está sujeto a cambios en cualquier momento sin previo aviso www.cirprotec.com | Lepanto 49 . 08223 Terrassa, Barcelona España © 2024 Cirprotec SLU | Todos los derechos reservados

cirprotec