

EGARA 1 LF 4+0

Red eléctrica AC (DPS)
DIN RAIL - IEC TIPO 1+2



Datos Generales

Configuración interna	4+0
Nº de polos	4-Polos
Nº módulos carril DIN	4
Configuración de red	TNS
DPS IEC	Clase I+II
DPS EN	Tipo 1+2
DPS UL	Type 4 CA
Formato	Desenchufable
Modos de protección	L-PE / N-PE
Libre de corriente de fuga - LCF	Si
Normas de producto	IEC/EN 61643-11; UL 1449 5a edición



CÓDIGOS

XXX	320
EGA 1 XXX /4+0 LF	33738414
EGA 1 XXX /4+0 LF IR (con Indicación Remota)	33738415

PROTECTOR CONTRA SOBRETENSIONES TRANSITORIAS (DPS) - CARACTERISTICAS TÉCNICAS IEC

EGA 1 XXX /4+0 LF, EGA 1 XXX /4+0 LF IR (con Indicación Remota)	320
Tensión máxima de servicio continuo (AC) - Uc [V]	320
Tensión nominal AC 50-60 Hz -Un [V]	230/400
Corriente nominal de descarga (8/20)- In [kA]	20
Corriente máxima de descarga (8/20) - I _{max} [kA]	50
Corriente impulsional de descarga (10/350) - I _{imp} [kA]	12.5
Nivel de protección en tensión a In - Up [kV]	≤1,5
Fusible previo máximo [A [gG]]	315
Capacidad de cortocircuito - I _{sc} [kA]	25
Corriente de seguimiento- I _{fi} [A]	100
Corriente residual - I _{pe} [μA]	<10
Tiempo de respuesta - t _A [ns]	≤25
Energía específica por polo (10/350 μs) - W/R (L-N) [kJ/ohm]	39
Energía específica por polo (10/350 μs) - W/R (N-PE) [kJ/ohm]	39
TOV 5 seg. (Sistemas LV, soportado) - Ut [V]	403
TOV 120min (Sistemas LV, a prueba de fallos) - Ut [V]	528
Desconexión dinámica térmica	Si
Modo de desconexión térmica	Circuito abierto
Nº de puertos	1

PROTECTOR CONTRA SOBRETENSIONES TRANSITORIAS (DPS) - CARACTERISTICAS TÉCNICAS UL

EGA 1 XXX /4+0 LF, EGA 1 XXX /4+0 LF IR (con Indicación Remota)	320
Corriente nominal de descarga (8/20) - In [kA]	20
Tensión máxima de servicio continuo - MCOV (L-L) [V]	640
Tensión máxima de servicio continuo - MCOV (L-N) [V]	640

FICHA TÉCNICA

Este documento está sujeto a cambios en cualquier momento sin previo aviso www.cirprotec.com | Lepanto 49 - 08224 Terrassa, Barcelona España © 2024 Cirprotec SLU | Todos los derechos reservados

cirprotec

EGARA 1 LF 4+0

Red eléctrica AC (DPS)
DIN RAIL - IEC TIPO 1+2

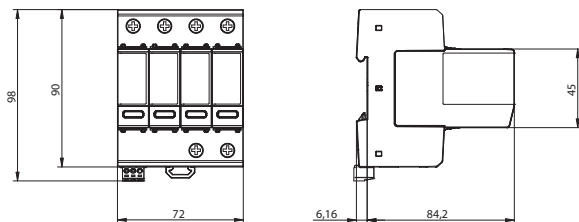
Continúe EGA 1 **XXX**/4+0 LF, EGA 1 **XXX**/4+0 LF IR (con Indicación Remota)

EGA 1 XXX /4+0 LF, EGA 1 XXX /4+0 LF IR (con Indicación Remota)	320
Tensión máxima de servicio continuo - MCOV (L-G) [V]	320
Tensión máxima de servicio continuo - MCOV (N-G) [V]	320
Tensión límite medida - MLV (L-L) [V]	2840
Tensión límite medida - MLV (L-N) [V]	2840
Tensión límite medida - MLV (N-G) [V]	1420
Tensión límite medida - MLV (L-G) [V]	1420

CARACTERÍSTICAS MECANICAS Y AMBIENTALES

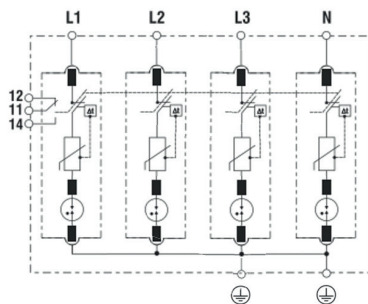
EGA 1 XXX /4+0 LF, EGA 1 XXX /4+0 LF IR (con Indicación Remota)	320
Rango de temperatura [°C]	-40 ... 85
Rango de humedad [%]	5 ... 95
Altitud máxima [m]	4000
Tipo de indicación	Verde (OK) / No verde (reemplazar)
Material aislante	PA6 CT1 & PA66 CT1
Color carcasa	Grey RAL 7035
Grado de protección - IP	IP20
Grado de inflamabilidad	UL94 V-0
Sección del conductor rígido	1,5...35mm ²
Sección del conductor flexible	1,5...25mm ²
Par de apriete [N m]	3
Sección del conductor de indicación remota [mm ²]	0.5 ... 1.5
Capacidad de conmutación de la indicación remota [V/A]	AC: 250/0.5 DC: 30/1

DIMENSIONES Y PESO



EGA 1 XXX /4+0 LF EGA 1 XXX /4+0 LF IR (con Indicación Remota)	320
Peso neto [kg]	0.66
Peso bruto [kg]	0.691
Dimensiones de embalaje [mm]	97 × 78 × 118

CONFIGURACIÓN INTERNA



CARTUCHOS DE RECAMBIO

EGA 1 XXX /4+0 LF EGA 1 XXX /4+0 LF IR (con Indicación Remota)	320
EGARA 1 XXX LF (Línea)	33738004

FICHA TÉCNICA

Este documento está sujeto a cambios en cualquier momento sin previo aviso www.cirprotec.com | Lepanto 49 - 08224 Terrassa, Barcelona España © 2024 Cirprotec SLU | Todos los derechos reservados

cirprotec