

# PSC 12,5 4+0

Red eléctrica AC (DPS)  
DIN RAIL - IEC TIPO 1+2



## Datos Generales

Configuración interna	4+0
Nº de polos	4-Polos
Nº módulos carril DIN	4
Configuración de red	TNS
DPS IEC	Clase I+II
DPS EN	Tipo 1+2
Formato	Desenchufable
Modos de protección	L-PE / N-PE
Normas de producto	IEC 61643-11; EN 61643-11



## CÓDIGOS

XXX	230	400	480
PSC4-12,5/XXX TNS	77738450	77738455	77738457
PSC4-12,5/XXX TNS IR (con Indicación Remota)	77738451	77738456	77738458

## PROTECTOR CONTRA SOBRETENSIONES TRANSITORIAS (DPS) - CARACTERÍSTICAS TÉCNICAS IEC

PSC4-12,5/XXX TNS, PSC4-12,5/XXX TNS IR (con Indicación Remota)	230	400	480
Tensión máxima de servicio continuo (AC) - Uc [V]	150	275	320
Tensión nominal AC 50-60 Hz -Un [V]	120/208	230/400	277/480
Corriente nominal de descarga (8/20)- In [kA]		20	
Corriente máxima de descarga (8/20) - Imax [kA]		65	
Corriente impulsional de descarga (10/350) - Iimp [kA]		12,5	
Nivel de protección en tensión a In - Up [kV]	≤1	≤1,3	≤1,4
Nivel de protección de tensión - Ures (L-PE) a 10kA [kV]	0.6		
Nivel de protección de tensión - Ures (L-PE) a 5kA [kV]	0.5		
Fusible previo máximo [A [gG]]		200	
Capacidad de cortocircuito - Isccr [kA]		25	
Tiempo de respuesta - tA [ns]		≤25	
Desconexión dinámica térmica		Si	
Modo de desconexión térmica		Circuito abierto	

## CARACTERÍSTICAS MECANICAS Y AMBIENTALES

PSC4-12,5/XXX TNS, PSC4-12,5/XXX TNS IR (con Indicación Remota)	230	400	480
Rango de temperatura [°C]		-40 ... 85	
Rango de humedad [%]		5 ... 95	
Tipo de indicación		Verde (OK) / No verde (reemplazar)	
Material aislante		PA66 CT1	
Grado de protección - IP		IP20	
Grado de inflamabilidad		UL94 V-0	
Sección del conductor rígido		6...35 mm <sup>2</sup>	
Sección del conductor flexible		6...25 mm <sup>2</sup>	

## FICHA TÉCNICA

Este documento está sujeto a cambios en cualquier momento sin previo aviso [www.cirprotec.com](http://www.cirprotec.com) | Lepanto 49 - 08223 Terrassa, Barcelona España © 2024 Cirprotec SLU | Todos los derechos reservados

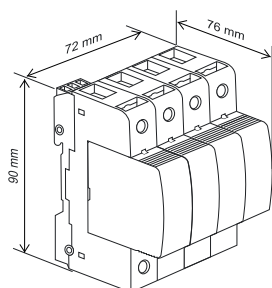
**cirprotec**

# PSC 12,5 4+0

Continúe PSC4-12,5/XXX TNS, PSC4-12,5/XXX TNS IR (con Indicación Remota)

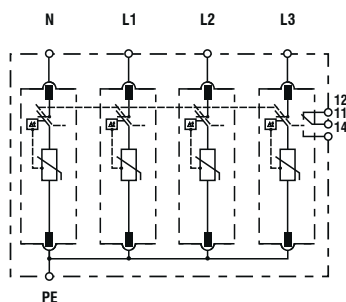
PSC4-12,5/XXX TNS, PSC4-12,5/XXX TNS IR (con Indicación Remota)	<b>230</b>	<b>400</b>	<b>480</b>
Par de apriete [N m]		3	
Sección del conductor de indicación remota		0.08...1.5 mm <sup>2</sup>	
Capacidad de conmutación de la indicación remota [V/A]		AC: 125/0.2 DC: 250/1	
Par de apriete de la indicación remota [N m]		0.2	

## DIMENSIONES Y PESO



PSC4-12,5/XXX TNS PSC4-12,5/XXX TNS IR (con Indicación Remota)	<b>230</b>	<b>400</b>	<b>480</b>
Peso neto [kg]	0.63	0.654	0.497
Peso bruto [kg]	0.731	0.699	0.542
Dimensiones de embalaje [mm]	117 × 78 × 90		

## CONFIGURACIÓN INTERNA



## CARTUCHOS DE RECAMBIO

PSC4-12,5/XXX TNS PSC4-12,5/XXX TNS IR (con Indicación Remota)	<b>230</b>	<b>400</b>	<b>480</b>
PSC-12,5/XXX (Línea)	77738600	77738601	77738603