

PSC AC 3+0 Reforzado

Fotovoltaica (PV) y baterías (BESS)

DIN RAIL - IEC AC Reforzado



Datos Generales

Configuración interna	3+0 R
Nº de polos	4-Polo
Nº módulos carril DIN	4
Configuración de red	TNC
DPS IEC	Clase I+II
DPS EN	Tipo 1+2
Formato	Desenchufable
Modos de protección	L-PE(N)
Normas de producto	IEC 61643-11; EN 61643-11



CÓDIGOS

XXX	680
PSC3-5/ XXXR	77738674
PSC3-5/ XXXR IR (con Indicación Remota)	77738675

PROTECTOR CONTRA SOBRETENSIONES TRANSITORIAS (DPS) - CARACTERÍSTICAS TÉCNICAS IEC

PSC3-5/ XXXR , PSC3-5/ XXXR IR (con Indicación Remota)	680
Tensión máxima de servicio continuo (AC) - Uc [V]	1360
Tensión nominal AC 50-60 Hz -Un [V]	480/830
Corriente nominal de descarga (8/20)- In [kA]	20
Corriente máxima de descarga (8/20) - Imax [kA]	40
Máxima tensión de pico soportada (DC) (L-PE) - Upico (L-PE) [V]	1700
Corriente impulsional de descarga (10/350) - Iimp [kA]	5
Nivel de protección en tensión a In - Up [kV]	≤5
Fusible previo máximo [A [gG]]	125
Capacidad de cortocircuito - Isccr [kA]	25
Tiempo de respuesta - tA [ns]	≤25
Desconexión dinámica térmica	Si
Modo de desconexión térmica	Circuito abierto

CARACTERÍSTICAS MECANICAS Y AMBIENTALES

PSC3-5/ XXXR , PSC3-5/ XXXR IR (con Indicación Remota)	680
Rango de temperatura [°C]	-40 ... 85
Rango de humedad [%]	5 ... 95
Tipo de indicación	Verde (OK) / No verde (reemplazar)
Material aislante	PA66 CT1
Grado de protección - IP	IP20
Grado de inflamabilidad	UL94 V-0
Sección del conductor rígido	6...35 mm ²
Sección del conductor flexible	6...25 mm ²
Par de apriete [N m]	3

FICHA TÉCNICA

Este documento está sujeto a cambios en cualquier momento sin previo aviso www.cirprotec.com | Lepanto 49 - 08223 Terrassa, Barcelona España © 2024 Cirprotec SLU | Todos los derechos reservados

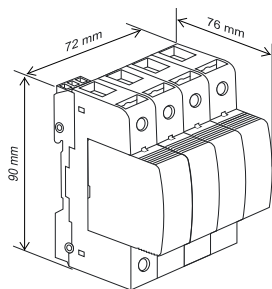
cirprotec

PSC AC 3+0 Reforzado

Continúe PSC3-5/XXXR, PSC3-5/XXXR IR (con Indicación Remota)

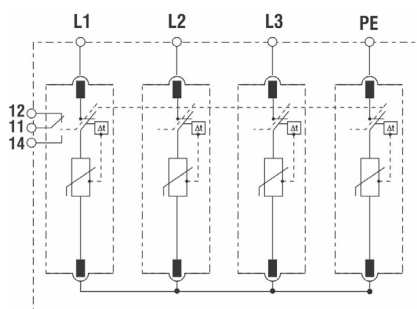
PSC3-5/XXXR, PSC3-5/XXXR IR (con Indicación Remota)	680
Sección del conductor de indicación remota [mm ²]	0.08 ... 1.5
Capacidad de conmutación de la indicación remota [V/A]	AC: 125/3 DC: 250/1
Par de apriete de la indicación remota [N m]	0.2

DIMENSIONES Y PESO



PSC3-5/XXXR PSC3-5/XXXR IR (con Indicación Remota)	680
Peso neto [kg]	0.642
Peso bruto [kg]	0.701
Dimensiones de embalaje [mm]	120 × 75 × 105

CONFIGURACIÓN INTERNA



CARTUCHOS DE RECAMBIO

PSC3-5/XXXR PSC3-5/XXXR IR (con Indicación Remota)	680
PSC-5/XXX (Línea)	77738676