

# PSM 20 PLC 4+0

Red eléctrica AC (DPS)  
DIN RAIL - IEC TIPO 2+3



## Datos Generales

Configuración interna	4+0
Nº de polos	4-Polos
Nº módulos carril DIN	4
Configuración de red	TNS
DPS IEC	Clase II + III
DPS EN	Tipo 2+3
Formato	Desenchufable
Modos de protección	L-PE / N-PE
Libre de corriente de fuga - LCF	Si
Normas de producto	IEC 61643-11; EN 61643-11



## CÓDIGOS

PSM4-20/400 PLC TNS IR

77707994

## PROTECTOR CONTRA SOBRETENSIONES TRANSITORIAS (DPS) - CARACTERISTICAS TÉCNICAS IEC

Tensión máxima de servicio continuo (AC) - Uc [V]	275
Tensión nominal AC 50-60 Hz -Un [V]	230/400
Corriente nominal de descarga (8/20)- In [kA]	10
Corriente máxima de descarga (8/20) - Imax [kA]	20
Nivel de protección en tensión a In - Up [kV]	≤1,5
Tensión descarga combinada (1,2/50) (Uoc) [kV]	10
Fusible previo máximo [A [gG]]	80
Capacidad de cortocircuito - Isccr [kA]	25
Tiempo de respuesta - tA [ns]	≤100
Desconexión dinámica térmica	Si
Modo de desconexión térmica	Circuito abierto

## PROTECTOR CONTRA SOBRETENSIONES TRANSITORIAS (DPS) - CARACTERISTICAS TÉCNICAS UL

Tensión máxima de servicio continuo - MCOV (L-L) [V]	640
Tensión máxima de servicio continuo - MCOV (L-N) [V]	320
Tensión máxima de servicio continuo - MCOV (L-G) [V]	320
Tensión máxima de servicio continuo - MCOV (N-G) [V]	277

## CARACTERISTICAS MECANICAS Y AMBIENTALES

Rango de temperatura [°C]	-40 ... 85
Rango de humedad [%]	5 ... 95
Tipo de indicación	Verde (OK) / No verde (reemplazar)
Material aislante	PA66 CT1
Grado de protección - IP	IP20
Grado de inflamabilidad	UL94 V-0
Sección del conductor rígido	6...35 mm <sup>2</sup>
Sección del conductor flexible	6...25 mm <sup>2</sup>

## FICHA TÉCNICA

Este documento está sujeto a cambios en cualquier momento sin previo aviso [www.cirprotec.com](http://www.cirprotec.com) | Lepanto 49 - 08223 Terrassa, Barcelona España © 2024 Cirprotec SLU | Todos los derechos reservados

**cirprotec**

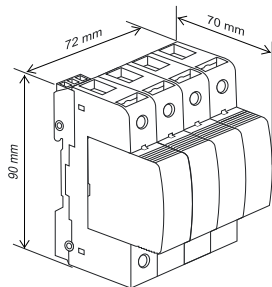
# PSM 20 PLC 4+0

Red eléctrica AC (DPS)  
DIN RAIL - IEC TIPO 2+3

Continúe CARACTERÍSTICAS MECÁNICAS Y AMBIENTALES

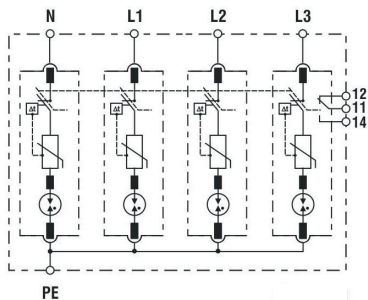
Par de apriete [N m]	3
Sección del conductor de indicación remota [mm <sup>2</sup> ]	0.08 ... 1.5
Capacidad de conmutación de la indicación remota [V/A]	AC: 125/0.2 DC: 250/1
Par de apriete de la indicación remota [N m]	0.2

## DIMENSIONES Y PESO



Peso neto [kg]	0.432
Peso bruto [kg]	0.459
Dimensiones de embalaje [mm]	117 × 78 × 90

## CONFIGURACIÓN INTERNA



## CARTUCHOS DE RECAMBIO

PSM-20/230 PLC	77707670
----------------	----------