

# PSM 40 4+0

Red eléctrica AC (DPS)  
DIN RAIL - IEC TIPO 2



## Datos Generales

Configuración interna	4+0
Nº de polos	4-Polos
Nº módulos carril DIN	4
Configuración de red	TNS
DPS IEC	Clase II
DPS EN	Tipo 2
DPS UL	Tipo 2 CA
Formato	Desenchufable
Modos de protección	L-PE / N-PE
Normas de producto	IEC/EN 61643-11; UL 1449 5th Edition



## CÓDIGOS

XXX	230	400	480
PSM4-40/XXX TNS	77707954	77707956	77707989
PSM4-40/XXX TNS IR (con Indicación Remota)	77707955	77707957	77707990

## PROTECTOR CONTRA SOBRETENSIONES TRANSITORIAS (DPS) - CARACTERÍSTICAS TÉCNICAS IEC

PSM4-40/XXX TNS, PSM4-40/XXX TNS IR (con Indicación Remota)	230	400	480
Tensión máxima de servicio continuo (AC) - Uc [V]	150	275	320
Tensión nominal AC 50-60 Hz -Un [V]	120/208	230/400	277/480
Corriente nominal de descarga (8/20)- In [kA]		20	
Corriente máxima de descarga (8/20) - Imax [kA]		40	
Nivel de protección en tensión a In - Up [kV]	≤0,9	≤1,3	≤1,5
Nivel de protección de tensión - Ures (L-PE) a 10kA [kV]	0.6		
Nivel de protección de tensión - Ures (L-PE) a 5kA [kV]	0.5		
Fusible previo máximo [A [gG]]		125	
Capacidad de cortocircuito - Iscrr [kA]		25	
Tiempo de respuesta - tA [ns]		≤25	
Desconexión dinámica térmica		Si	
Modo de desconexión térmica		Circuito abierto	

## PROTECTOR CONTRA SOBRETENSIONES TRANSITORIAS (DPS) - CARACTERÍSTICAS TÉCNICAS UL

PSM4-40/XXX TNS, PSM4-40/XXX TNS IR (con Indicación Remota)	230	400	480
Corriente nominal de descarga (8/20)- In [kA]		20	
Nivel de protección de la tensión - VPR (L-L) [V]	1200	1800	2000
Nivel de protección de la tensión - VPR (L-N) [V]	1200	1800	2000
Nivel de protección de la tensión - VPR (L-G) [V]	700	900	1200
Nivel de protección de la tensión - VPR (N-G) [V]	700	900	1200
Corriente de cortocircuito máxima-SCCR [kA]	100	85	100

## FICHA TÉCNICA

Este documento está sujeto a cambios en cualquier momento sin previo aviso [www.cirprotec.com](http://www.cirprotec.com) | Lepanto 49 - 08223 Terrassa, Barcelona España © 2024 Cirprotec SLU | Todos los derechos reservados

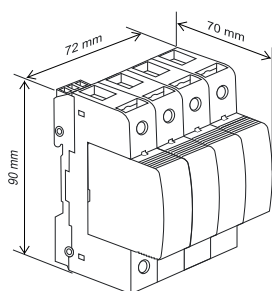
**cirprotec**

# PSM 40 4+0

## CARACTERÍSTICAS MECANICAS Y AMBIENTALES

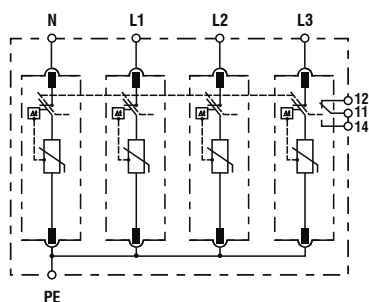
PSM4-40/XXX TNS, PSM4-40/XXX TNS IR (con Indicación Remota)	230	400	480
Rango de temperatura [°C]		-40 ... 85	
Rango de humedad [%]		5 ... 95	
Tipo de indicación		Verde (OK) / No verde (reemplazar)	
Material aislante		PA66 CT1	
Grado de protección - IP		IP20	
Grado de inflamabilidad		UL94 V-0	
Sección del conductor rígido		6...35 mm <sup>2</sup>	
Sección del conductor flexible		6...25 mm <sup>2</sup>	
Par de apriete [N m]		3	
Sección del conductor de indicación remota		0.08 ... 1.5 mm <sup>2</sup>	
Capacidad de conmutación de la indicación remota [V/A]		AC: 125/0.2 DC: 250/1	
Par de apriete de la indicación remota [N m]		0.2	

## DIMENSIONES Y PESO



PSM4-40/XXX TNS PSM4-40/XXX TNS IR (con Indicación Remota)	230	400	480
Peso neto [kg]	0.371	0.398	0.413
Peso bruto [kg]	0.416	0.44	0.458
Dimensiones de embalaje [mm]	117 × 78 × 90		

## CONFIGURACIÓN INTERNA



## CARTUCHOS DE RECAMBIO

PSM4-40/XXX TNS PSM4-40/XXX TNS IR (con Indicación Remota)	230	400	480
PSM-XX/YYY (Línea)	77707653	77707654	77707671