

PSM AC 3+0 Reforzado

Fotovoltaica (PV) y baterías (BESS)
DIN RAIL - IEC AC Reforzado



Datos Generales

Configuración interna	3+0 R
Nº de polos	4-Polo
Nº módulos carril DIN	4
Configuración de red	TNC
DPS IEC	Clase II
DPS EN	Tipo 2
DPS UL	Tipo 2 CA
Formato	Desenchufable
Modos de protección	L-PE(N)
Normas de producto	IEC/EN 61643-11; UL 1449 5th Edition



CÓDIGOS

XXX	850
PSM3-30/XXXR	77707786
PSM3-30/XXXR IR (con Indicación Remota)	77707787

PROTECTOR CONTRA SOBRETENSIONES TRANSITORIAS (DPS) - CARACTERÍSTICAS TÉCNICAS IEC

PSM3-30/XXXR, PSM3-30/XXXR IR (con Indicación Remota)	850
Tensión máxima de servicio continuo (AC) - Uc [V]	1700
Tensión nominal AC 50-60 Hz -Un [V]	480/830
Corriente nominal de descarga (8/20)- In [kA]	15
Corriente máxima de descarga (8/20) - Imax [kA]	30
Máxima tensión de pico soportada (DC) (L-PE) - Upico (L-PE) [V]	2200
Nivel de protección en tensión a In - Up [kV]	≤6
Fusible previo máximo [A [gG]]	80
Capacidad de cortocircuito - Iscr [kA]	25
Tiempo de respuesta - tA [ns]	≤25
Desconexión dinámica térmica	Si
Modo de desconexión térmica	Circuito abierto

PROTECTOR CONTRA SOBRETENSIONES TRANSITORIAS (DPS) - CARACTERÍSTICAS TÉCNICAS UL

PSM3-30/XXXR, PSM3-30/XXXR IR (con Indicación Remota)	850
Corriente nominal de descarga (8/20)- In [kA]	10
Tensión máxima de servicio continuo - MCOV (L-L) [V]	1700
Tensión máxima de servicio continuo - MCOV (L-G) [V]	1700
Nivel de protección de la tensión - VPR (L-L) [V]	5000
Nivel de protección de la tensión - VPR (L-G) [V]	5000
Corriente de cortocircuito máxima-SCCR [kA]	50

FICHA TÉCNICA

Este documento está sujeto a cambios en cualquier momento sin previo aviso www.cirprotec.com | Lepanto 49 - 08223 Terrassa, Barcelona España © 2024 Cirprotec SLU | Todos los derechos reservados

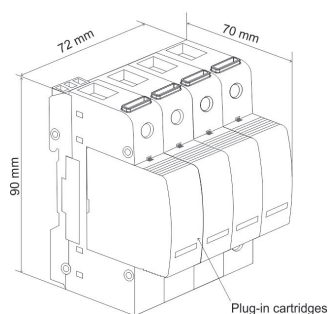
cirprotec

PSM AC 3+0 Reforzado

CARACTERÍSTICAS MECANICAS Y AMBIENTALES

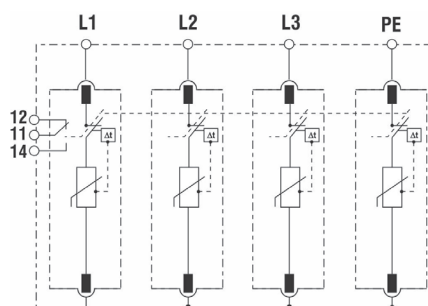
PSM3-30/XXXR, PSM3-30/XXXR IR (con Indicación Remota)	850
Rango de temperatura [°C]	-40 ... 85
Rango de humedad [%]	5 ... 95
Tipo de indicación	Verde (OK) / No verde (reemplazar)
Material aislante	PA66 CT1
Grado de protección - IP	IP20
Grado de inflamabilidad	UL94 V-0
Sección del conductor rígido	6...35 mm ²
Sección del conductor flexible	6...25 mm ²
Par de apriete [N m]	3
Sección del conductor de indicación remota	0.08 ... 1.5
Capacidad de conmutación de la indicación remota [V/A]	AC: 125/3 DC: 250/1
Par de apriete de la indicación remota	0.2

DIMENSIONES Y PESO



PSM3-30/XXXR PSM3-30/XXXR IR (con Indicación Remota)	850
Peso neto [kg]	0.513
Peso bruto [kg]	0.558
Dimensiones de embalaje [mm]	117 × 78 × 90

CONFIGURACIÓN INTERNA



CARTUCHOS DE RECAMBIO

PSM3-30/XXXR PSM3-30/XXXR IR (con Indicación Remota)	850
PSM-XX/YYY (Línea)	77707689