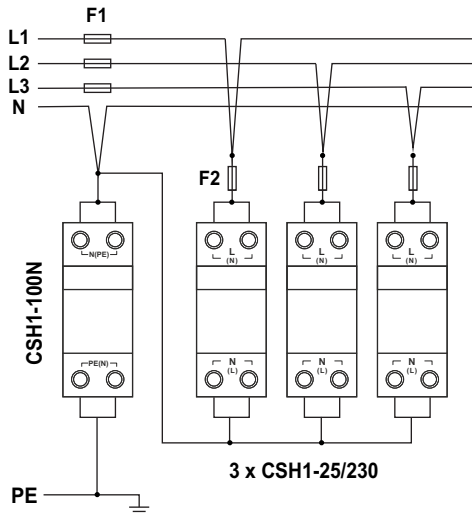


Model	CSH1-25/230	CSH1-100N
limp	25 kA	100 kA
Uc (50/60 Hz)	275 V	255 V
(max.)	315 A gL	—
Range °C	-40 °C ... +80 °C	
IP code	20	

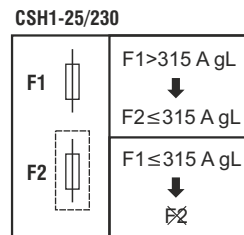
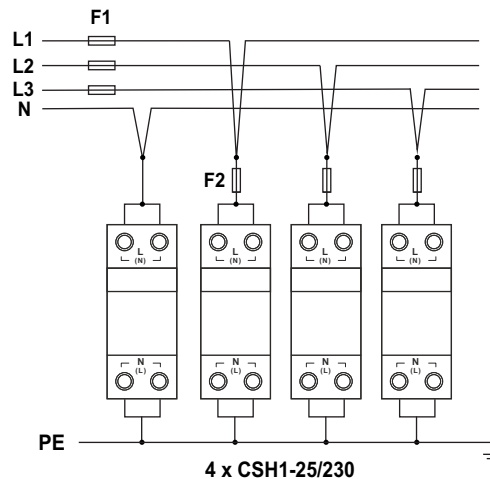
min. <input type="checkbox"/> L,N,PE	10 mm	16 mm ²
max. <input type="checkbox"/> L,N,PE	10 mm	25 mm ² / 35 mm ²

Conexión/Connection

Topología Red Eléctrica (TT/TN-S)
Electrical Network Topology (TT/TN-S)



Topología Red Eléctrica (TN-S/TN-C-S)
Electrical Network Topology (TN-S/TN-C-S)



Surge Protector

Serie CSH1



ES	La conexión a una toma de tierra ES INDISPENSABLE para el óptimo funcionamiento de la protección. Un fusible o interruptor aut. es necesario para proteger al equipo CSH1-25/230. El protector NO DEBE instalarse nunca a la intemperie.
GB	Connection to an earthing system IS ESSENTIAL for a proper operation of the protection. A fuse or a circuit breaker is needed to protect the CSH1-25/230. The protector SHOULD NOT ever installed outdoor.
NL	Een goede aarding is essentieel voor een goede werking van de overspanningsbeveiliging. De overspanningsbeveiliging MAG NOOIT buiten geïnstalleerd worden.
PL	Podłączenie do systemu uziemia jest niezbędne do poprawnej pracy ogranicznika przepięć. Bezpiecznik lub wyłącznik nadprądowy jest konieczny do zabezpieczenia CSH1-25/230. Aparat ten nigdy NIE POWINIEN być instalowany na zewnątrz.
IT	Al fine di garantire il corretto funzionamento della protezione, è essenziale la connessione al sistema di terra. È richiesto un fusibile o un magnetotermico a protezione dell'CSH1-25/230. L'apparecchio non dovrebbe essere installato all'esterno.
GR	Η σύνδεση με σύστημα γείωσης ΕΙΝΑΙ ΑΠΑΡΑΙΤΗΤΗ για τη σωστή λειτουργία της προστασίας. Απαιτείται μία ασφάλεια ή ένας διακόπτης ηλεκτρικού κυκλώματος για την προστασία του CSH1-25/230. Η διάταξη προστασίας ΔΕΝ ΠΡΕΠΕΙ ΠΟΤΕ να εγκαθίσταται σε εξωτερικό χώρο..
DK	Eine Verbindung mit der Erde ist wichtig für die Funktion und für einem sicheren Schutz. Zum Schutz der CSH1-25/230 eine Sicherung oder eine Leitungsschutzschalter benötigt.
FR	Une connexion de mise à la terre de qualité est ESSENTIELLE pour assurer le bon fonctionnement de l'appareil. L'installation d'une protection amont par fusible ou disjoncteur magnéto thermique est indispensable pour assurer la protection de l'unité CSH1-25/230. L'unité de para surtension ne peut être installée en extérieur.
PT	A ligação a uma tomada de terra É INDISPENSÁVEL para o óptimo funcionamento da protecção. Um fusível ou disjuntor é necessário para proteger o equipamento CSH1-25/230. O protector NÃO DEVE instalar-se nunca à intempérie.

CPT se reserva el derecho a realizar cualquier modificación del producto sin previo aviso.
CPT reserves the right to introduce any type of changes to the product without notice.
CPT behoudt zich het recht voor veranderingen door te voeren zonder voorafgaande communicatie hieromtrent.
CPT zastrzega sobie prawo do wprowadzania dowolnych zmian bez powiadomienia.
CPT si riserva il diritto di introdurre qualsiasi tipo di modifica al prodotto senza avviso.
H CPT διατηρεί το δικαίωμα να πραγματοποιήσει οποιαδήποτε αλλαγή χωρίς ειδοποίηση.
CPT behält sich das Recht vor, technische Änderungen ohne vorherige Ankündigung vor zu nehmen.
CPT se réserve le droit d'introduire tout type de modification concernant ce produit et ceci sans préavis.
CPT reserva-se no direito a realizar qualquer modificação do produto sem aviso prévio.

Indicaciones de seguridad

ES

La conexión y el montaje del **CSH1** sólo deben realizarse por un electricista especializado.

Deben observarse las normativas y disposiciones de seguridad, así como las prescripciones y las leyes específicas del país.

Antes de iniciar el montaje debe comprobarse que el aparato no presente daños externos. En caso de observar daños u otros defectos, no debe efectuarse el montaje.

Un fusible o interruptor automático es necesario para proteger al equipo **CSH1-25/230**. En caso que el interruptor automático general (F1 en esquema de conexión) sea de una intensidad demasiado elevada, se ha de instalar un fusible o interruptor automático adicional F2 como se especifica en el esquema de conexión.

El empleo del **CSH1** está limitado a las condiciones indicadas y mostradas en estas instrucciones de montaje. Si se exceden los valores indicados, el protector puede ser dañado, así como las cargas conectadas a él. La manipulación inadecuada o la modificación del aparato invalidan el derecho de garantía.

Safety instructions

GB

Wiring and assembly of the **CSH1** shall be carried out by professional electricians only.

Electrical standards and rules must be taken into consideration, as well as any applicable national and local regulations or laws.

Before proceeding with the installation, check the external status of the unit making sure it has not suffered any transportation damage.

A fuse or a circuit breaker is needed to protect the **CSH1-25/230**. In case that the main circuit breaker (F1 in the connection diagram) had a too high nominal current, an additional fuse or circuit breaker F2 will be needed. It is explained in the connection diagram.

The system shall under no circumstance be installed if there is any evidence of damage or flaws.

The use of **CSH1** is limited to the scope and conditions described in the pages of this installation guide. The protector and the loads connected to it may result into damage if the indicated values are exceeded. Inappropriate manipulation or modifications of any kind will invalidate the guarantee under which this electrical apparatus is delivered.

Veiligheidsinstructies

NL

Plaatsing en aansluiting van de **CSH1** moet steeds uitgevoerd worden door een professioneel installateur.

De elektrische richtlijnen moeten steeds nageleefd worden, evenals de nationale wetgeving.

Alvorens de installatie aan te vangen gelieve te controleren dat het toestel geen zichtbare schade heeft opgelopen tijdens het transport.

De overspanningsbeveiliging moet afgezekerd worden door een zekering. Indien de hoofdzekering (F1 in het aansluitschema) van een te hoog caliber is moet een bijkomende afzekering F2 geplaatst worden (Zie aansluitschema). De overspanningsbeveiliging mag niet gebruikt worden indien er sporen van schade aan het toestel zijn.

Het gebruik van de overspanningsbeveiliging **CSH1** is beperkt tot de opgegeven condities omschreven in de installatiehandleiding. De overspanningsbeveiliging en de aangesloten belasting kunnen beschadigd raken indien de voorgestelde condities niet in acht genomen worden.

Bij onaangepaste manipulatie of wijzigingen van om het even welke soort zal de garantie waarmee het toestel geleverd wordt komen vervallen.

Wzhażówki bezpieczeństwa

PL

Instalacja oraz podłączenie **CSH1** muszą być przeprowadzane tylko przez wykwalifikowanych elektryków.

Przy montażu należy uwzględnić normy i zasady dotyczące urządzeń elektrycznych jak również normy i lokalne przepisy obowiązujące w danym kraju.

Przed podłączeniem należy wizualnie sprawdzić czy aparat nie został uszkodzony podczas transportu. **CSH1-25/230** musi być zabezpieczony przez odpowiedni bezpiecznik lub wyłącznik nadprądowy. W przypadku, gdy główny wyłącznik (F1 na schemacie podłączeniowym) ma zbyt wysoką wartość prądu znamionowego, należy zastosować dodatkowy bezpiecznik lub wyłącznik F2 zgodnie ze schematem podłączeniowym.

Jeśli widoczne są jakiegokolwiek ślady uszkodzenia lub wady, **CSH1** w żadnym wypadku nie powinien być instalowany.

Zastosowanie **CSH1** jest ograniczone tylko do zakresu i warunków opisanych w tej instrukcji. Jeżeli podane wartości zostaną przekroczone, może to spowodować uszkodzenie ogranicznika przepięć oraz podłączonych do niego odbiorników.

Niewłaściwe posługiwanie się tym urządzeniem elektrycznym lub dokonywanie jakichkolwiek jego modyfikacji spowoduje utratę gwarancji, z którą urządzenie jest dostarczane.

Istruzioni di sicurezza

IT

Il cablaggio e l'assemblaggio degli **CSH1** deve essere effettuato solo da personale professionalmente qualificato.

Norme e regole elettriche devono essere prese in considerazione, così come qualsiasi legge o regolamento nazionale o locale applicabile.

Prima di procedere con l'installazione, controllare lo stato esterno dell'unità, assicurandosi che non ci siano danni dovuti al trasporto.

È richiesta l'installazione di un fusibile o di un interruttore magnetotermico a protezione dell' **CSH1-25/230**. Qualora il magnetotermico principale (indicato con F1 nello schema di connessione) avesse una corrente nominale troppo elevata, sarà necessario un ulteriore fusibile o interruttore magnetotermico. Fare riferimento allo schema di connessione.

Il sistema non deve essere installato in caso di evidenti danni o difetti.

L'utilizzo di **CSH1** è limitato allo scopo ed alle condizioni descritti nelle pagine di questa guida di installazione. La protezione ed il carico ad essa connessi potrebbero risultare danneggiati se vengono superati i valori indicati. Modifiche o manipolazioni inappropriate di qualsiasi genere faranno decadere la garanzia che ricopre questo apparecchio elettrico.

Οδηγίες ασφαλείας

GR

Η καλωδίωση και η συναρμολόγηση του **CSH1** πρέπει να πραγματοποιούνται μόνο από επαγγελματίες ηλεκτρολόγους.

Τα ηλεκτρικά πρότυπα και οι κανόνες πρέπει να λαμβάνονται υπόψη, όπως και οι ισχύοντες εθνικοί και τοπικοί κανονισμοί ή νόμοι.

Πριν προχωρήσετε με την εγκατάσταση, ελέγξτε την εξωτερική κατάσταση της μονάδας και βεβαιωθείτε ότι δεν έχει υποστεί βλάβες από τη μεταφορά.

Για την προστασία του **CSH1-25/230**, απαιτείται μία ασφάλεια (φυσίγγιο) ή ένας διακόπτης ηλεκτρικού κυκλώματος. Στην περίπτωση που ο κύριος διακόπτης ηλεκτρικού κυκλώματος (F1 στο διάγραμμα σύνδεσης) πρόκειται να παρουσιάσει πολύ υψηλό ονομαστικό ρεύμα, θα χρειαστεί μια επιπλέον ασφάλεια ή διακόπτης ηλεκτρικού κυκλώματος F2. Αυτό επξηγείται στο διάγραμμα σύνδεσης.

Σε καμία περίπτωση δεν πρέπει να εγκαθίσταται το σύστημα εάν υπάρχουν ενδείξεις βλάβης ή διαρροών.

Η χρήση του **CSH1** περιορίζεται στο πεδίο εφαρμογής και στις προϋποθέσεις που περιγράφονται στις σελίδες αυτού του οδηγού εγκατάστασης. Η διάταξη προστασίας και τα φορτία που συνδέονται με αυτήν ενδέχεται να καταλήξουν σε βλάβη εάν υπάρξει υπέρβαση των υποδεικνυόμενων τιμών.

Ο μη ενδεδειγμένος χειρισμός ή οι τροποποιήσεις κάθε είδους καθιστούν άκυρη την εγγύηση με την οποία παραδίδεται αυτή η ηλεκτρική συσκευή.

Sicherheitshinweise

DK

Das Einbauen und Verdrahten eines **CSH1** sollte nur eine Fachkraft ausführen.

Vor der Installation überprüfen Sie das Gerät ob keine Beschädigungen vorliegen.

Zum Schutz des **CSH1-25/230** wird eine Sicherung oder ein Leitungsschutzschalter benötigt. Wenn die Hauptsicherung (F1 in Anschlussbild) einen zu hohen Stromwert hat wird eine zusätzliche Sicherung oder ein Leitungsschutzschalter F2 benötigt. Wie im Anschlussbild dargestellt. Das Gerät sollte nicht installiert werden wenn nicht alle Voraussetzungen erfüllt sind.

Die Einsatz des **CSH1** ist abhängig von der Umgebung und der Beschreibung in der Bedienungsanleitung. Ein falscher Anschluß bietet keinen Schutz und für zur Zerstörung des Gerätes.

Eine Verbindung mit der Erde ist wichtig für die Funktion und für einem sicheren Schutz

Zum Schutz der SPD eine Sicherung oder eine Leitungsschutzschalter benötigt

Instructions de sécurités

FR

Le câblage et l'assemblage du **CSH1**, sera exclusivement effectué par des électriciens professionnels.

L'ensemble des normes et les règles électriques doivent être prises en compte, ainsi que tous les règlements ou lois en vigueur au niveau national et local.

Avant de procéder à l'installation, vérifiez l'état externe de l'unité en veillant qu'elle n'a subi aucun dommage de transport. L'utilisation d'un fusible ou d'un disjoncteur est indispensable à la protection du **CSH1-25/230**. Au cas où le disjoncteur principal (F1 dans le diagramme de raccordement) aurait un courant nominal trop élevé, un fusible ou un disjoncteur additionnel F2 serait nécessaire. Ceci est expliqué dans le diagramme de raccordement.

Le système ne sera en aucun cas installé si des dommages ou dégradations évidents sont constatés.

L'utilisation du « **CSH1** » est limitée à la portée et aux conditions décrites dans les pages de ce guide d'installation. L'unité de protection et les charges reliées peuvent être endommagées si les valeurs indiquées sont dépassées.

Des manipulations ou des modifications inadéquates de toutes sortes infirmeront la garantie sous laquelle cet appareil électrique est livré.

Indicações de Segurança

PT

A ligação e a montagem do **CSH1** só se deve realizar por um electricista especializado.

Devem-se cumprir as normas e instruções de segurança, assim como as prescrições e leis específicas do país.

Antes de iniciar a montagem deve-se comprovar que o aparelho não apresente danos externos. Em caso de observar danos ou outros defeitos, não se deve efectuar a montagem.

Um fusível ou disjuntor é necessário para proteger o equipamento **CSH1-25/230**. No caso que o geral (F1 em esquema de ligação) seja de uma intensidade demasiado elevada, há que instalar um fusível adicional F2 como se especifica no esquema de ligação.

O emprego do **CSH1** está limitado às condições indicadas e mostradas nestas instruções de montagem. Se se excederem os valores indicados, o protector pode ser danificado, assim como as cargas conectadas a ele.

A manipulação inadequada o a modificação do aparelho invalidam o direito de garantia.