



DIN 12V-3

Protector de hilos de datos con
señal de referencia (GND)
Surge protection for data wires
with signal reference (GND)



Español

PRODUCTO

Protector contra sobretensiones transitorias para señales analógicas con sistema de pares de hilos con señal de referencia (GND). Ha sido diseñado para proteger equipos conectados mediante RS-232 en configuración de 2 hilos, siendo una protección de tipo serie. Montaje sobre carril DIN y conexión mediante tornillos.

FUNCIONAMIENTO

Los protectores permiten limitar la sobretensión transitoria, procedente del cable de comunicación hacia el equipo, derivando a tierra los picos de corriente provocados por la sobretensión.

Este protector incluye protección entre líneas-GND (modo diferencial) y líneas-PE (modo común), ofreciendo un elevado grado de protección a la instalación.

1.-Conexión de línea y GND

El protector deberá ir instalado en serie entre la línea de comunicación de señal y el equipo a proteger, siempre lo más cerca posible del equipo a proteger.

Para la protección de líneas de comunicaciones con varios equipos se deberá instalar un protector por equipo si el sistema es de tipo Bus, y uno en cada extremo de las comunicaciones de los tramos susceptibles a sobretensiones si el sistema es punto a punto (ver fig 2 y 3).

Al ir instalado en serie, hay que tener en cuenta para la instalación, cual es la entrada y cual es salida. Se puede apreciar que la parte superior del protector donde se ha de conectar la línea está etiquetada como Línea/Line y la parte inferior donde se ha de conectar el equipo está etiquetada como Equipo/Equipment.

Confundir la entrada y salida del protector puede reducir drásticamente la vida del protector.

Para sistemas tipo Bus el protector se ha de intercalar entre el Bus y el equipo sin embargo, hay que tener la precaución de no intercalarlo en el Bus para un rendimiento más eficaz del sistema, ver figura 2.

En algunos sistemas con las puestas a tierra lejanas y mal equipotencializadas, la conexión de la malla en los dos extremos puede causar un flujo de corriente que contamina la señal, en estos casos se puede desconectar el borne PE de la ENTRADA del protector (línea/line) ver fig 3.

2.-Conexión de PE a la puesta a tierra de la instalación

El protector dispone dos bornes de conexión a tierra marcados como PE para facilitar su conexión uno en la parte superior y otro en la parte inferior. La conexión del cable de tierra puede realizarse tanto por la parte inferior como por la parte superior del protector indistintamente, siendo la opción más idónea aquella donde el camino hacia la puesta a tierra de la instalación sea el más corto posible.

English

PRODUCT

Surge protector device for protecting analog signals with GND reference signal. It has been specifically designed to protect equipments connected through RS-232 configured in 2 wires, it is a serial protector. DIN-rail mounted and screw-terminals for wiring.

OPERATION

Transients overvoltages caused by lightning or other reasons could be transmitted by the data lines, causing damages to the equipments. This protector limits transient overvoltages and diverts surge currents to earth.

The protector includes protection either in differential mode (lines-GND) and common mode (lines-PE), offering a high grade of protection.

1.-Lines and GND connection

The surge protector must be installed in a serial mode, between communication signal line and the equipment to be protected, always as close as is possible.

For protection communications lines with several equipments it is necessary to install one protector for each equipment in case it is used Bus system type. On the other hand, if it used one to one system, it shall be installed one protector in each end of the communication line (see fig 2 and 3).

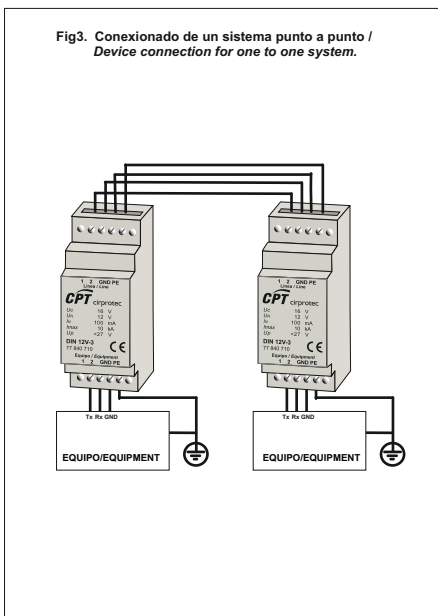
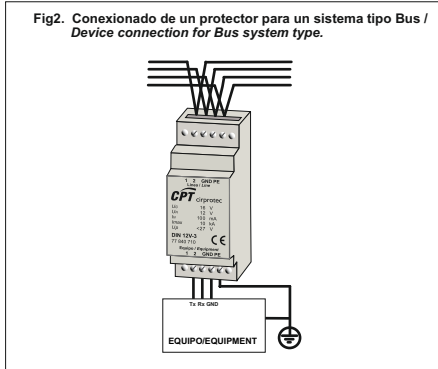
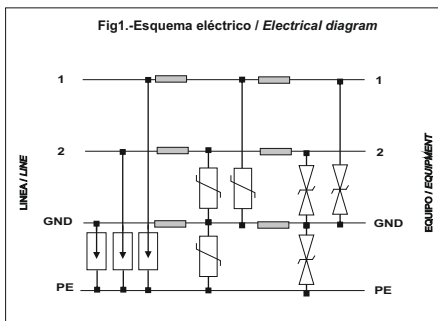
Because it is a serial protector it is important to take in account the input and output terminals. Communication lines shall be connected to the side marked Línea / Line, the equipment shall be connected to the side marked Equipo / Equipment.

Where Bus system type is used, the protector must be installed between the Bus and the equipment. Be careful do not install the protector between two equipments (see fig 2).

In systems where connection to earthing system is long or there is a bad bonding, the mesh connection may caused disturbance currents, this situation could bring a bad communication. In this case disconnect the PE terminal at the Línea/Line marked side.

2.-PE terminal connection to the installation earth

The protector has two connection terminals marked PE for connecting to earth, this connection could be made in any of them, but the correct way is to connect the PE terminal that offers the shortest distance to the installation earth.



La conexión a una toma tierra es indispensable para el óptimo funcionamiento de la protección. Connection to an earthing system is essential for a proper operation of the protection.

Características técnicas / Technical features	
Modelo / Model Código / Code	DIN 12V-3 77 840 710
Número de hilos protegidos Number of protected wires	2 + GND
Tensión nominal Nominal voltage	U_n 12 V
Tensión máxima de servicio Maximum service voltage	U_c 16 V
Nivel de protección Protection level	U_p (1,2/50) < 45 V L - PE < 27 V L - GND
Corriente máxima de descarga Maximum discharge current	I_{max} (8/20) 10 kA
Corriente nominal de descarga Nominal discharge current	I_n (8/20) 5 kA
Corriente nominal Nominal current	I_n 100 mA
Ancho de banda (100 Ω) Bandwidth (100 Ω)	3 MHz
Capacidad máxima de conexión Maximum connection wire	2,5 mm ²
Temperatura de funcionamiento Operating temperature range	-20 .. +60 °C
Dimensiones Dimensions	36x90x60 mm
Peso Weight	65 g