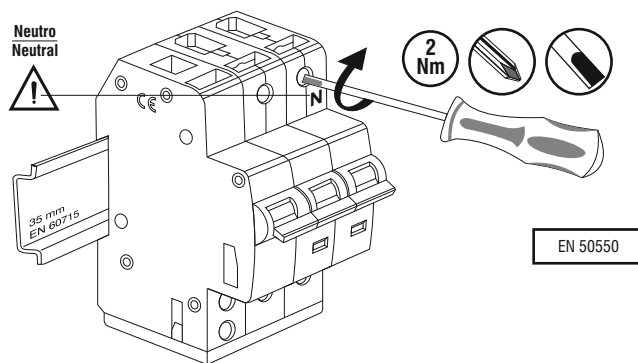


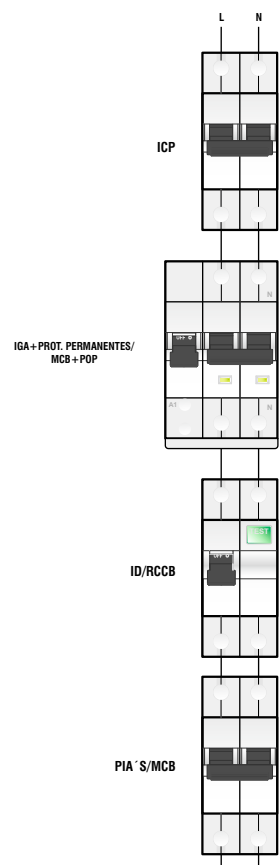
Datos Técnicos/Technical Data



V-CHECK 2MP Series

Models	V-CHECK 2MP-xx
U <sub>N</sub>	230V
Frequency	50 Hz
Range °C	-40 °C ... +60 °C
IP code	20

Conexión/Wiring



MCB

	FLEXIBLE	RÍGIDO/RIGID
Tipo de cable Type of wire		
min. <input type="checkbox"/> L,N,PE	6 mm <sup>2</sup>	
max. <input type="checkbox"/> L,N,PE	25 mm <sup>2</sup>	35 mm <sup>2</sup>



ES

**Prestar especial atención a la conexión del NEUTRO.**  
**El protector NO DEBE instalarse nunca a la intemperie.**  
**La conexión debe realizarse sin tensión.**

EN

**Pay special attention to the NEUTRAL connection.**  
**The protector SHOULD NOT ever installed outdoor.**  
**Any connection must be made under no-voltage condition.**

ES

Indicaciones de seguridad

La conexión y el montaje del **V-CHECK 2MP** sólo deben realizarse por un electricista especializado.

Deben observarse las normativas y disposiciones de seguridad, así como las prescripciones y las leyes específicas del país.

Antes de iniciar el montaje debe comprobarse que el aparato no presente daños externos. En caso de observar daños u otros defectos, no debe efectuarse el montaje.

El empleo del **V-CHECK 2MP** está limitado a las condiciones indicadas y mostradas en estas instrucciones de montaje. Si se exceden los valores indicados, el protector puede ser dañado, así como las cargas conectadas a él.

La manipulación inadecuada o la modificación del aparato invalidan el derecho de garantía.

EN

Safety instructions

Wiring and assembly of the **V-CHECK 2MP** must only be carried out by professionally qualified electricians.

National and local electrical standards, rules and regulations must be taken into consideration for the correct installation of the equipment. CPT cannot be held responsible for a poor installation, design or any subsequent damage.

Before proceeding with the installation, check the external status of the unit ensuring it has not suffered any damage during transportation or other.

The system shall under no circumstance be installed if there is any evidence of damage or flaws.

The use of **V-CHECK 2MP** is limited to the scope and conditions described in the pages of this installation guide. If the indicated values are exceeded, this may result in damage to the protector and the devices it is protecting. Inappropriate manipulation or modifications of any kind, will invalidate the guarantee under which this electrical apparatus is delivered.

## DECLARACIÓN DE CONFORMIDAD CE

CE DECLARATION OF CONFORMITY  
DECLARATION DE CONFORMITÉ CE

**Por la presente**

*We hereby*

*Par le présent*

**CIRPROTEC, S.L.**

**con dirección en:**

*with address in:*

*avec adresse à:*

**Lepant, 49**

**08223 TERRASSA (Barcelona)**

**ESPAÑA**

**declaramos bajo nuestra responsabilidad que el producto :**

*we declare under our responsibility that the product:*

*nous déclarons sous notre responsabilité que le produit:*

**Protector contra sobretensiones permanentes (POP)**

*Power frequency overvoltage protector (POP)*

*Dispositif de protection contre les surtensions à fréquence industrielle (POP)*

<b>Modelo</b> <i>Models</i> <i>Modèle</i>	<b>Marca</b> <i>Trademark</i> <i>Marque</i>
Gama V-Check 2MP/4MP	CPT Cirprotec

**Siempre que sea instalado, mantenido y usado en la aplicación para la que ha sido fabricado, de acuerdo con las normas de instalación aplicables y las instrucciones del fabricante,**

*Provided that it is installed, maintained and used in application for which it was made, in accordance with relevant installation standards and manufacturer's instructions,*

*Toujours qu'il soit installé, maintenu et utilisé pour l'application par laquelle il a été fabriqué, d'accord avec les normes d'installation applicables et suivant les instructions du fabricant,*

**cumple con las prescripciones de la(s) Directiva(s):**

*complies with the provisions of Directive(s) :*

*accomplie avec les prescriptions de la (les) Directive(s) :*

**2004/108/CE**

**2006/95/CE**

**Está en conformidad con la(s) siguiente(s) norma(s) u otro(s) documento(s) normativo(s):**

*It is in conformity with the following standard(s) or other normative document(s).*

*Il est en conformité avec la (les) norme(s) suivante(s) ou autre(s) document(s) normatif (ves).*

**EN-50550**

**UNE-EN 50550**

**EN 60898-1 (2003) + AMD1(2005) + AMD11(2005)**

**Terrassa, 16/05/2012**