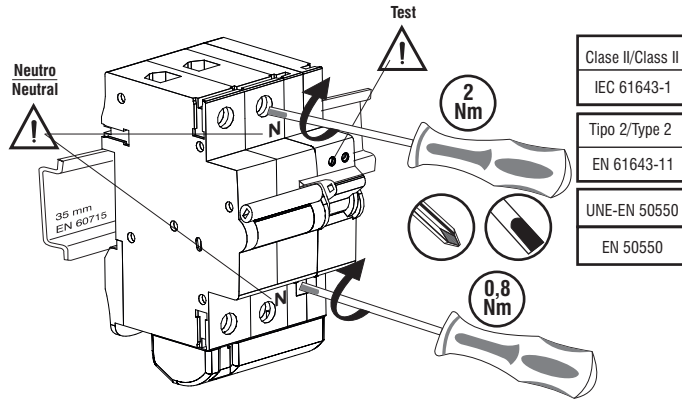


Datos Técnicos/Technical Data



Clase II/Class II	IEC 61643-1
Tipo 2/Type 2	EN 61643-11
UNE-EN 50550	EN 50550

Serie V-CHECK 2MPT-MINI

Models	V-CHECK 2MPT-MINI-xx
I <sub>max</sub>	15 kA
U <sub>n</sub>	230V ~
U <sub>c</sub>	275V (L-N)
Frequency	50 Hz
Range °C	-5 °C ... +40 °C
IP code	20

	IGA/MCB
Polos/Poles	1P+N
U <sub>n</sub>	230V ~
Frequency	50 Hz
I <sub>cn</sub>	6000

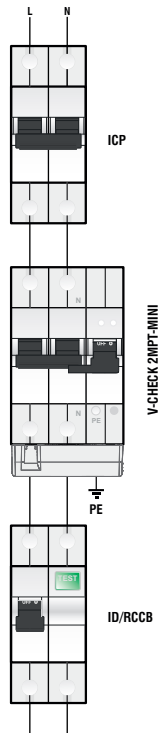
IGA/MCB	FLEXIBLE	RÍGIDO/RIGID
Tipo de cable Type of wire		
min. □ L,N	6 mm <sup>2</sup>	
max. □ L,N	25 mm <sup>2</sup>	35 mm <sup>2</sup>

V-CHECK 2MPT-MINI	FLEXIBLE	RÍGIDO/RIGID
Tipo de cable Type of wire		
min. □ PE	4 mm <sup>2</sup>	
max. □ PE	4 mm <sup>2</sup>	6 mm <sup>2</sup>

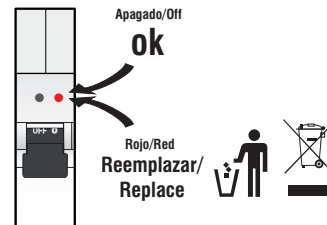
Conexión/Wiring

Redes/Networks

TT/TNS/TNC-S



Indicación fallo/Fault indicator



ES Indicaciones de seguridad

La conexión y el montaje del V-CHECK 2MPT-MINI sólo deben realizarse por un electricista especializado. Deben observarse las normativas y disposiciones de seguridad, así como las prescripciones y las leyes específicas del país. Antes de iniciar el montaje debe comprobarse que el aparato no presente daños externos. En caso de observar daños u otros defectos, no debe efectuarse el montaje. El empleo del V-CHECK 2MPT-MINI está limitado a las condiciones indicadas y mostradas en estas instrucciones de montaje. Si se exceden los valores indicados, el protector puede ser dañado, así como las cargas conectadas a él. La manipulación inadecuada o la modificación del aparato invalidan el derecho de garantía.

EN Safety instructions

Wiring and assembly of the V-CHECK 2MPT-MINI must only be carried out by professionally qualified electricians. National and local electrical standards, rules and regulations must be taken into consideration for the correct installation of the equipment. Before proceeding with the installation, check the external status of the unit ensuring it has not suffered any damage during transportation or other. The system shall under no circumstance be installed if there is any evidence of damage or flaws. The use of V-CHECK 2MPT-MINI is limited to the scope and conditions described in the pages of this installation guide. If the indicated values are exceeded, this may result in damage to the protector and the devices it is protecting. Inappropriate manipulation or modifications of any kind, will invalidate the guarantee under which this electrical apparatus is delivered.

~~La instalación no necesita fusible previo. Prestar especial atención a la conexión del NEUTRO.~~

**ES**

**Pulsador de TEST:**  
Verificar que el IGA actúa cortando la alimentación. Los bornes de salida deben estar apretados para que el test funcione.

El protector **NO DEBE** instalarse nunca a la intemperie. La conexión debe realizarse sin tensión. La conexión a una toma de tierra **ES INDISPENSABLE** para el óptimo funcionamiento de la protección.

---

~~The installation does not require backup fuse. Pay special attention to the NEUTRAL connection.~~

**EN**

**TEST button:**  
Check if the Main Circuit Breaker is switched off. The output terminals must be tight for the test to work.

The protector **SHOULD NOT** ever installed outdoor. Any connection must be made under no-voltage condition. Connection to an earthing system **IS ESSENTIAL** for a proper operation of the protection.